

**GROVE**

DREHTISCH STAHLBAU ANBAUTEILE  
 TURNTABLE STEEL STRUCTURE ATTACHMENTS

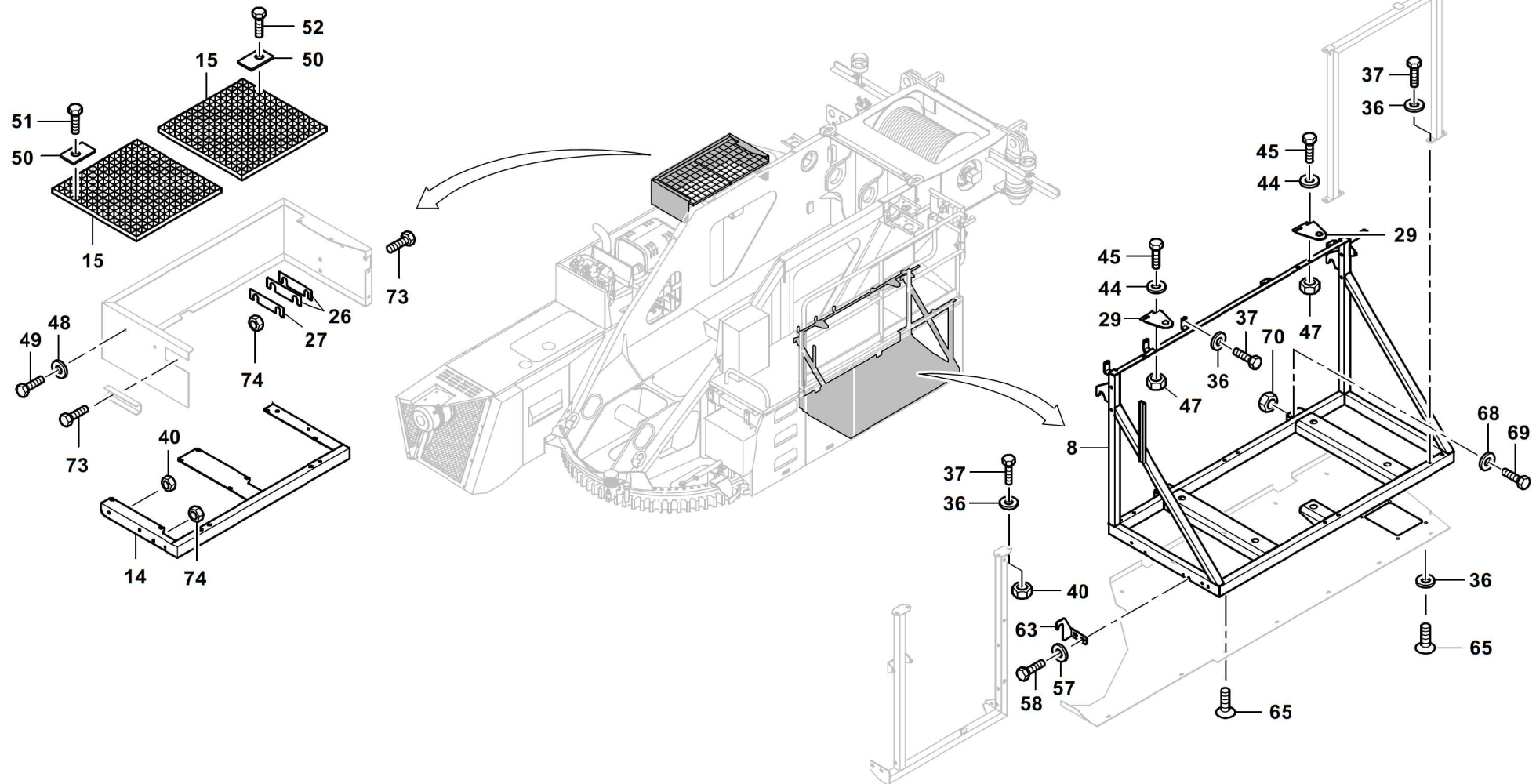
BILDTAFEL  
 PICTORIAL DISPLAY

04.16

**3297100-ETL C**

1/5

**GMK 6300  
 BE 600  
 G 118**



3297100-C-BL01-0416-6300

**GROVE**

DREHTISCH STAHLBAU ANBAUTEILE  
 TURNTABLE STEEL STRUCTURE ATTACHMENTS

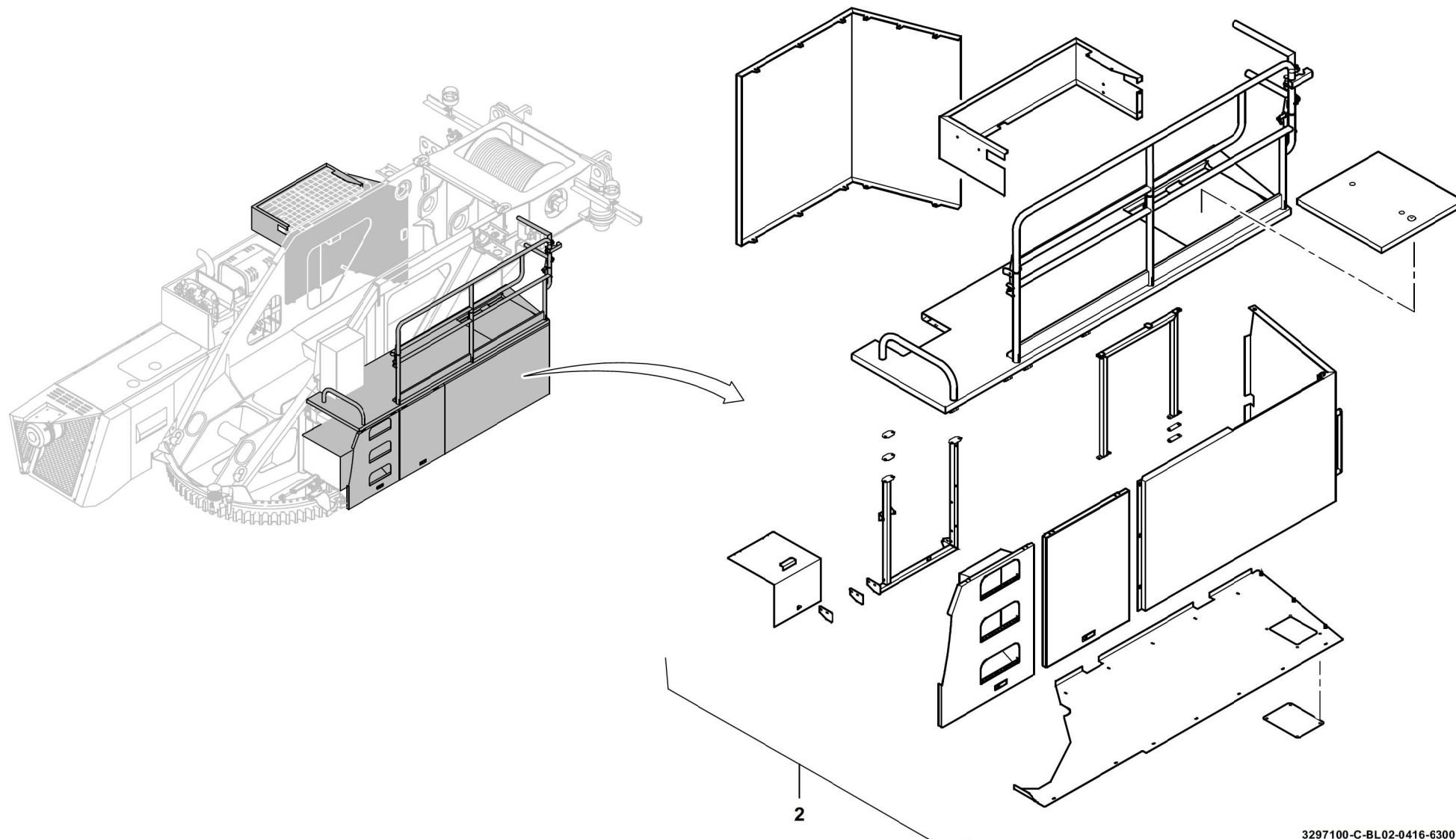
BILDTAFEL  
 PICTORIAL DISPLAY

GMK 6300  
 BE 600  
 G 118

04.16

3297100-ETL C

2/5



3297100-C-BL02-0416-6300

**GROVE**

DREHTISCH STAHLBAU ANBAUTEILE  
 TURNTABLE STEEL STRUCTURE ATTACHMENTS

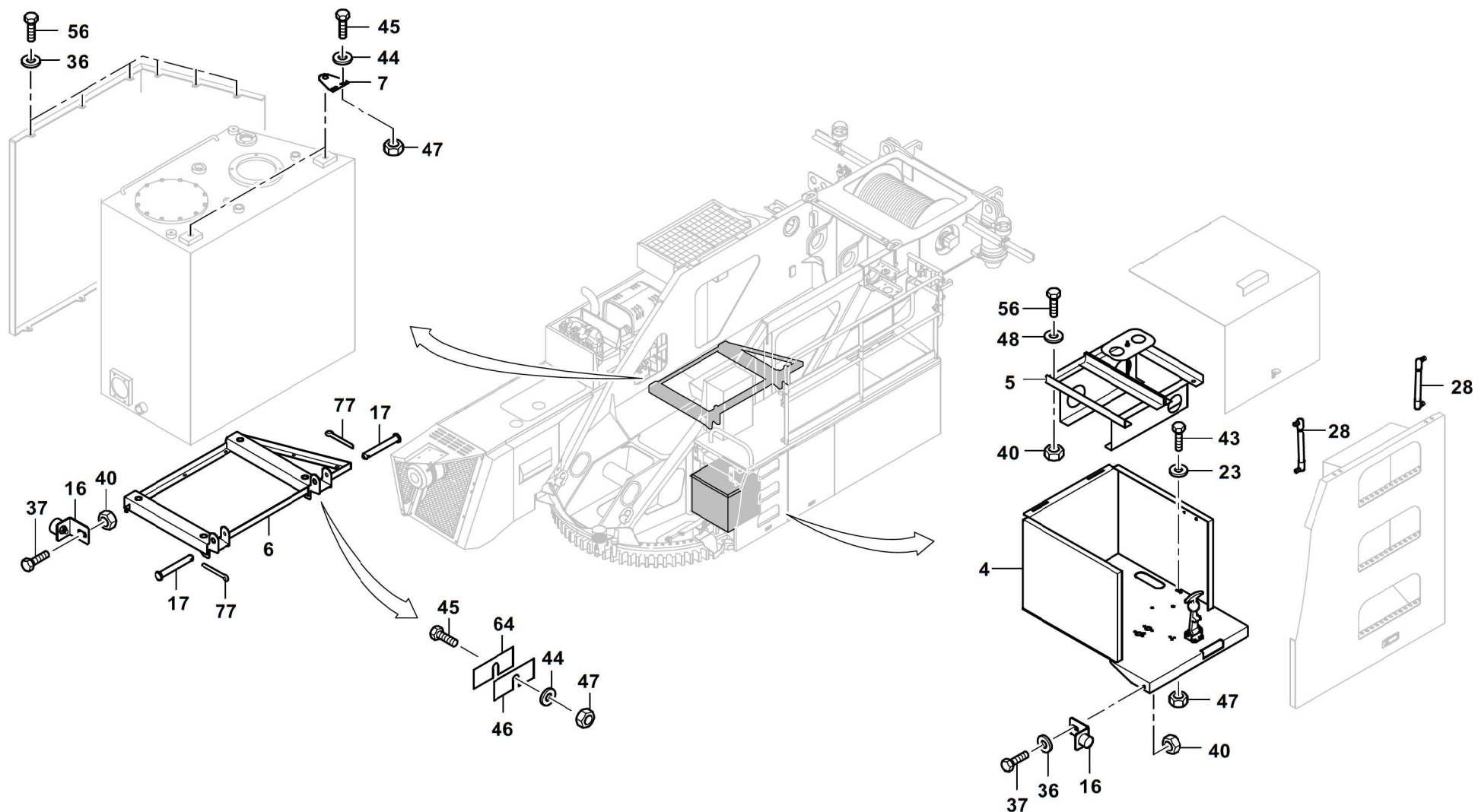
BILDТАFEL  
 PICTORIAL DISPLAY

04.16

**3297100-ETL C**

3/5

**GMK 6300**  
**BE 600**  
**G 118**



**GROVE**

DREHTISCH STAHLBAU ANBAUTEILE  
 TURNTABLE STEEL STRUCTURE ATTACHMENTS

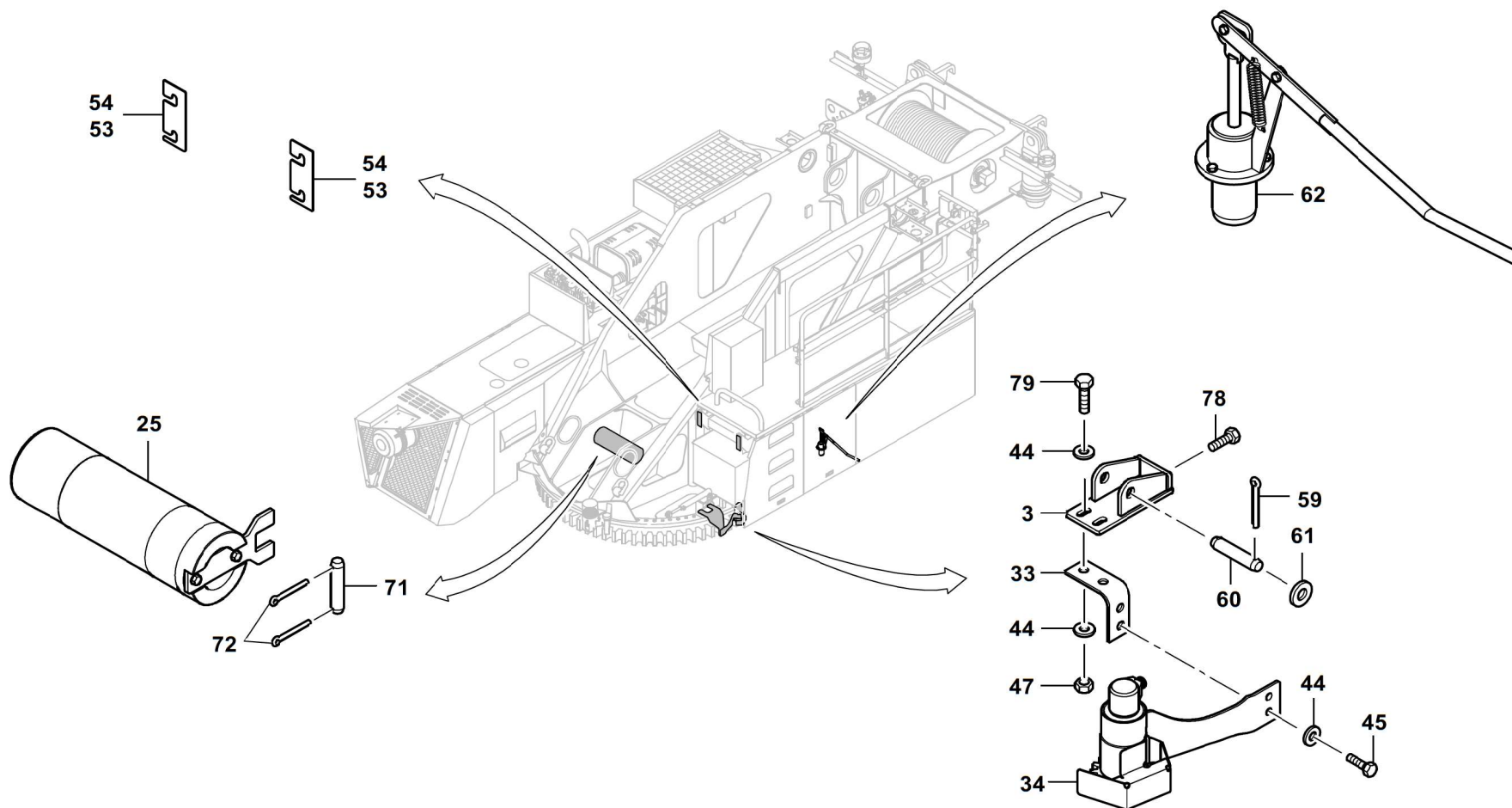
BILDTAFEL  
 PICTORIAL DISPLAY

GMK 6300  
 BE 600  
 G 118

04.16

3297100-ETL C

4/5



**GROVE**

DREHTISCH STAHLBAU ANBAUTEILE  
 TURNABLE STEEL STRUCTURE ATTACHMENTS

BILDTAFEL  
 PICTORIAL DISPLAY

04.16

**3297100-ETL C**

5/5

**GMK 6300**  
**BE 600**  
**G 118**

